

**PRODUKTINFO**

SoftGrip

Die Schnellspannmutter

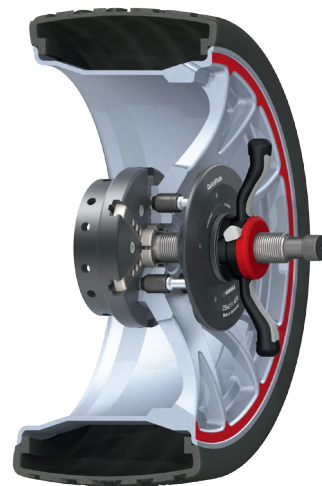
Produktbeschreibung

Mit der SoftGrip wird ein perfektes Aufspannen des Rades an der Wuchtmaschine erzielt. Das neue und ergonomische Design, ein patentierter Schnellspannmechanismus und eine geringe Bauhöhe ermöglichen ein optimales Ergebnis.



Produktmerkmale

- Geringe Bauhöhe (ermöglicht den Einsatz von Typenspannplatte und QuickPlate auch bei kurzen Gewindewellen)
- Geringes Gewicht
- Ergonomisches Design mit Soft-Touch-Griff
- Verbesserter Schnellspannmechanismus
- Verbesserte Gewindebacken mit größerer Auflagefläche ermöglichen ein höheres Anzugsmoment und verhindern ein öffnen unter Last
- Optimierte Gleiteigenschaften (verhindern ein schnelles Verschleißen der Gewindewelle)
- In verschiedenen Gewindegrößen erhältlich



Aufspannen der SoftGrip am Rad (in Verbindung mit QuickPlate und QuickHub)

Produktübersicht

Bezeichnung	Artikel-Nr.
SoftGrip Tr 40 x 3	144 403 000
SoftGrip Tr 40 x 3 inkl. Drehgriffe	144 403 001
SoftGrip Tr 40 x 3 + Spannhaube	125 403 000
SoftGrip Tr 40 x 3 inkl. Drehgriffe + Spannhaube	125 403 001
SoftGrip Tr 40 x 4	144 404 000
SoftGrip Tr 40 x 4 inkl. Drehgriffe	144 404 001
SoftGrip Tr 40 x 4 + Spannhaube	125 404 000
SoftGrip Tr 40 x 4 inkl. Drehgriffe + Spannhaube	125 404 001
SoftGrip Tr 40 x 8	144 408 000
SoftGrip Tr 40 x 8 inkl. Drehgriffe	144 408 001
SoftGrip Tr 40 x 8 + Spannhaube	125 408 000
SoftGrip Tr 40 x 8 inkl. Drehgriffe + Spannhaube	125 408 001
Spannhaube	190 008 065



SoftGrip



SoftGrip mit Drehgriffen



Spannhaube